



Cisternový vůz / Kesselwagen / Tank wagon

# Zacns 95 m<sup>3</sup>



**Čtyřnápravový cisternový vůz s objemem 95 m<sup>3</sup>** je určený pro přepravu nebezpečných látek v kapalném stavu dle předpisu RID.

**Vůz odpovídá platným předpisům** podle evropské legislativy TSI WAG, VSP a UIC.

**Der 4-achsige Kesselwagen mit Tankvolumen von 95 m<sup>3</sup>** ist zum Transport von Gefahrstoffen gemäß RID im flüssigen Zustand bestimmt.

**Der Wagen entspricht den Vorschriften** gemäß europäischer Gesetzgebung TSI WAG, AVV und UIC.

**The four-axle tank wagon with the capacity of 95 m<sup>3</sup>** is designed for transport of dangerous liquid substances, according to the RID regulation.

**The wagon corresponds to the latest effective European legislative** TSI WAG, GCU and UIC regulation.

Základní technické parametry	Wesentliche technische Parameter	General technical parameters	
Délka vozu přes nárazníky	Länge über Puffer	Length over buffers	16 500 mm
Hmotnost prázdného vozu	Eigengewicht des Wagens	Tare weight	24,6 t ± 2%
Ložná hmotnost	Ladegewicht des Wagens	Loading weight	65,4 t
Hmotnost loženého vozu	Gesamtgewicht	Total weight	90 t



Bezpečný  
Sicher  
Safe



Vysoká efektivita převozu  
Hohe Transporteffizienz  
High transport efficiency



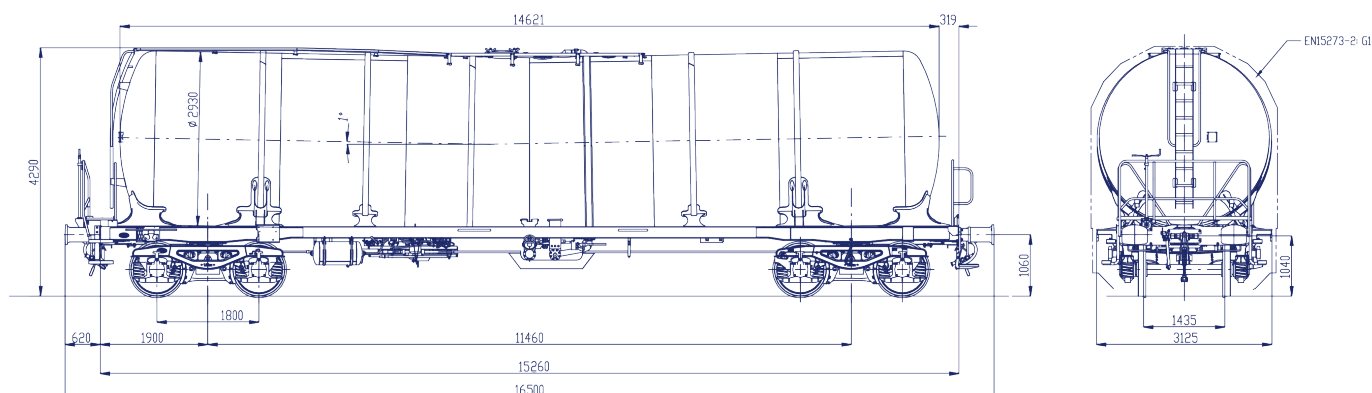
GPS lokátor  
GPS-Tracker  
GPS Locator



Unikátní parametry  
Einzigartige Parameter  
Unique parameters



Technická specifikace	Technische Spezifikation	Technical specification	
Max. hmotnost na nápravu	Max. Radsatzlast	Max. axle load	<b>22,5 t</b>
Podvozek	Drehgestell	Bogie	<b>Y25 Ls1-K</b>
Brzda	Bremse	Brake	<b>GP</b>
Vzdálenost otočných čepů	Drehzapfenabstand	Distance between pivots	<b>11 460 mm</b>
Kinematický obrys	Kinem. Begrenzungslinie gem.	Kinematic gauge acc. to	<b>G1 - EN 15273-2</b>
Sklon nádob	Neigung des Tanks	Tank slope	<b>1,0 °</b>
Objem nádrže	Ladevolum	Loading capacity	<b>95 m<sup>3</sup></b>
Počet vozů ve vlaku (700 m)	Anzahl der Wagen im Zug (700m)	Number of wagons in the train (700m)	<b>42</b>



Výrobce si vyhrazuje právo na technické změny bez předchozího upozornění.  
 Der Hersteller behält sich das Recht auf technische Änderungen ohne vorherige Ankündigung vor.  
 The Manufacturer reserves the right to make technical changes without prior notice.