



Cisternový vůz / Kesselwagen / Tank wagon

Zacns 87 m³



Čtyřnápravový cisternový vůz s objemem 87 m³ je určený pro přepravu nebezpečných látek v kapalném stavu dle předpisu RID.




Vůz odpovídá platným předpisům podle evropské legislativy TSI WAG, VSP a UIC.

Der 4-achsige Kesselwagen mit Tankvolumen von 87 m³ ist zum Transport von Gefahrstoffen gemäß RID im flüssigen Zustand bestimmt.

Der Wagen entspricht den Vorschriften gemäß europäischer Gesetzgebung TSI WAG, AVV und UIC.

The four-axle tank wagon with the capacity of 87 m³ is designed for transport dangerous liquid substances according to the RID regulation.

The wagon corresponds to the latest effective European legislative TSI WAG, GCU and UIC regulation.

 Základní technické parametry	 Wesentliche technische Parameter	 General technical parameters	
Délka vozu přes nárazníky	Länge über Puffer	Length over buffers	15 120 mm
Hmotnost prázdného vozu	Eigengewicht des Wagens	Tare weight	21,7 t ± 2%
Ložná hmotnost	Ladegewicht des Wagens	Loading weight	68,3 t
Hmotnost loženého vozu	Gesamtgewicht	Total weight	90 t



Univerzální
Universal
Versatile



Vysoká efektivita převozu
Hohe Transporteffizienz
High transport efficiency



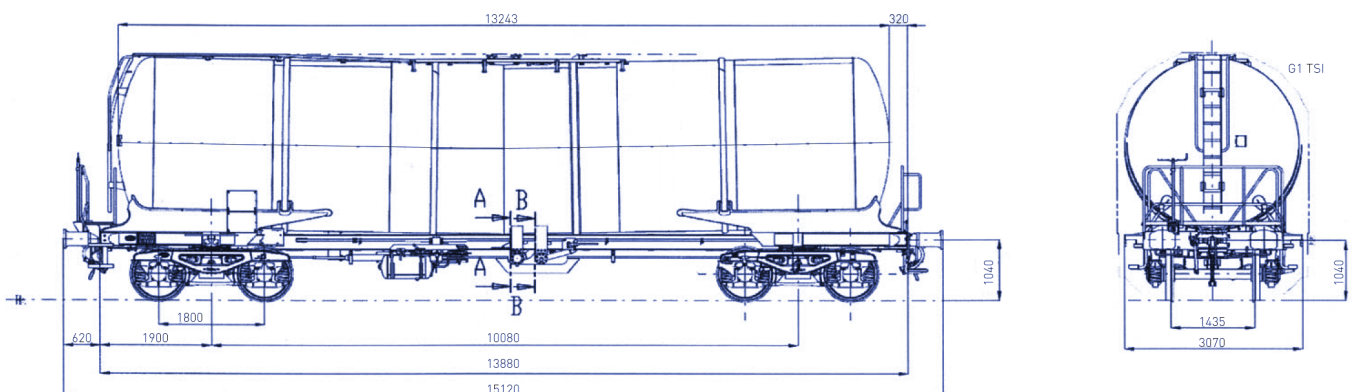
GPS lokátor
GPS-Tracker
GPS Locator



Unikátní parametry
Einzigartige Parameter
Unique parameters



Technická specifikace	Technische Spezifikation	Technical specification	
Max. hmotnost na nápravu	Max. Radsatzlast	Max. axle load	22,5 t
Podvozek	Drehgestell	Bogie	Y25 Ls1-K
Brzda	Bremse	Brake	GP
Vzdálenost otočných čepů	Drehzapfenabstand	Distance between pivots	10 080 mm
Kinematický obrys	Kinem. Begrenzungslinie gem.	Kinematic gauge acc. to	G1 - EN 15273-2
Sklon nádrže	Neigung des Tanks	Tank slope	1 °
Objem nádrže	Ladevolum	Loading capacity	87 m³
Počet vozů ve vlaku (700 m)	Anzahl der Wagen im Zug (700m)	Number of wagons in the train (700m)	46



Výrobce si vyhrazuje právo na technické změny bez předchozího upozornění.
 Der Hersteller behält sich das Recht auf technische Änderungen ohne vorherige Ankündigung vor.
 The Manufacturer reserves the right to make technical changes without prior notice.