



Výsypný vůz / Schüttgutwagen / Hopper wagon

Faccns 49 m³



Čtyřnápravový výsypný vůz s objemem 49 m³ je určen pro přepravu sypkého materiálu nevyžadující ochranu před povětrnostními vlivy.

Vůz odpovídá platným předpisům podle evropské legislativy TSI WAG, VSP a UIC.

Der 4-achsige Schüttgutwagen mit Ladevolumen von 49 m³ geeignet, das Transport von Material, das den Schutz vor klimatischen Einflüssen nicht benötigt.

Der Wagen entspricht den Vorschriften gemäß europäischer Gesetzgebung TSI WAG, AVV und UIC.

The four-axle hopper wagon with the capacity of 49 m³ is designed for the transport of bulk material not requiring weather protection.

The wagon corresponds to the latest effective European legislative TSI WAG, GCU and UIC regulation.

Základní technické parametry	Wesentliche technische Parameter	General technical parameters	
Délka vozu přes nárazníky	Länge über Puffer	Length over buffers	12 680 mm
Hmotnost prázdného vozu	Eigengewicht des Wagens	Tare weight	21,5 t ± 2%
Ložná hmotnost	Ladegewicht des Wagens	Loading weight	68,5 t
Hmotnost loženého vozu	Gesamtgewicht	Total weight	90 t



Snadná údržba
Einfache Wartung
Easy maintenance



Vysoká efektivita převozu
Hohe Transporteffizienz
High transport efficiency



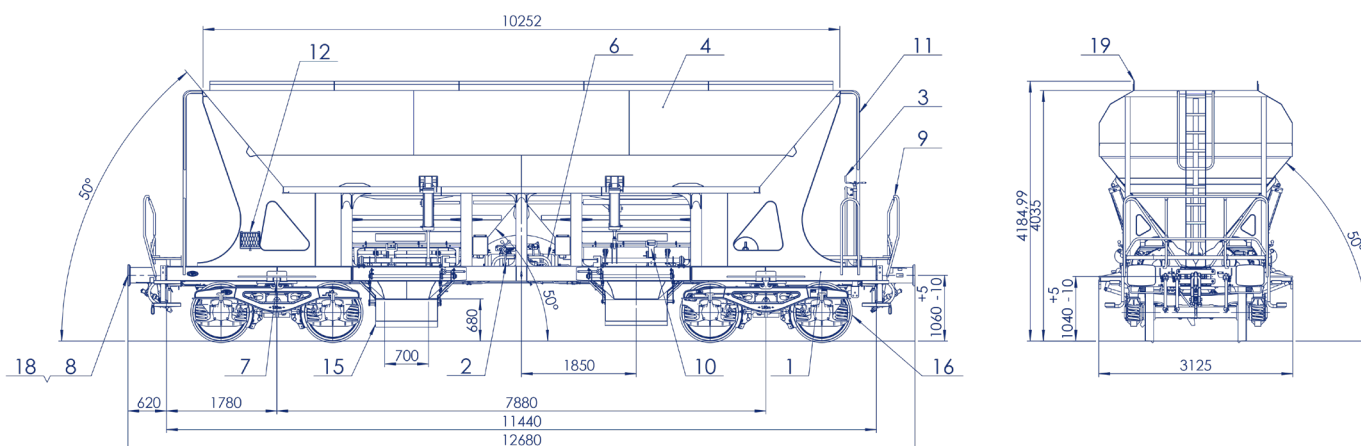
GPS lokátor
GPS-Tracker
GPS Locator



Regulovatelný výsyp
Regelbare Entladung
Adjustable discharge



Technická specifikace	Technische Spezifikation	Technical specification	
Max. hmotnost na nápravu	Max. Radsatzlast	Max. axle load	22,5 t
Podvozek	Drehgestell	Bogie	Y25 Ls1-K
Brzda	Bremse	Brake	GP - A
Vzdálenost otočných čepů	Drehzapfenabstand	Distance between pivots	7 880 mm
Kinematický obrys	Kinem. Begrenzungslinie gem.	Kinematic gauge acc. to	GC (G2) - EN 15273-2
Ložný objem	Ladevolumen	Loading volume	49 m³
Počet vozů ve vlaku (700 m)	Anzahl der Wagen im Zug (700m)	Number of wagons in the train (700m)	55



Výrobce si vyhrazuje právo na technické změny bez předchozího upozornění.
 Der Hersteller behält sich das Recht auf technische Änderungen ohne vorherige Ankündigung vor.
 The Manufacturer reserves the right to make technical changes without prior notice.